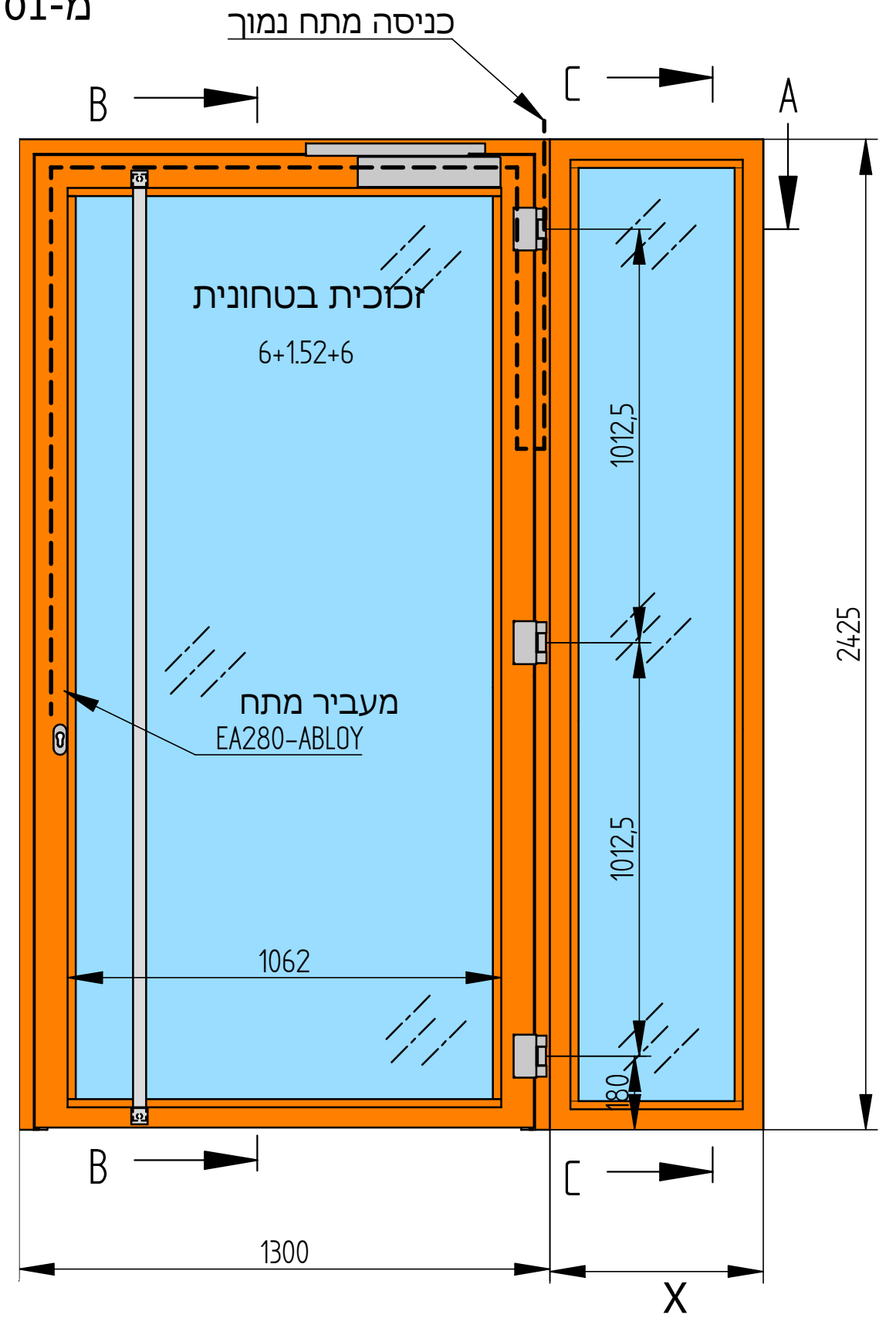
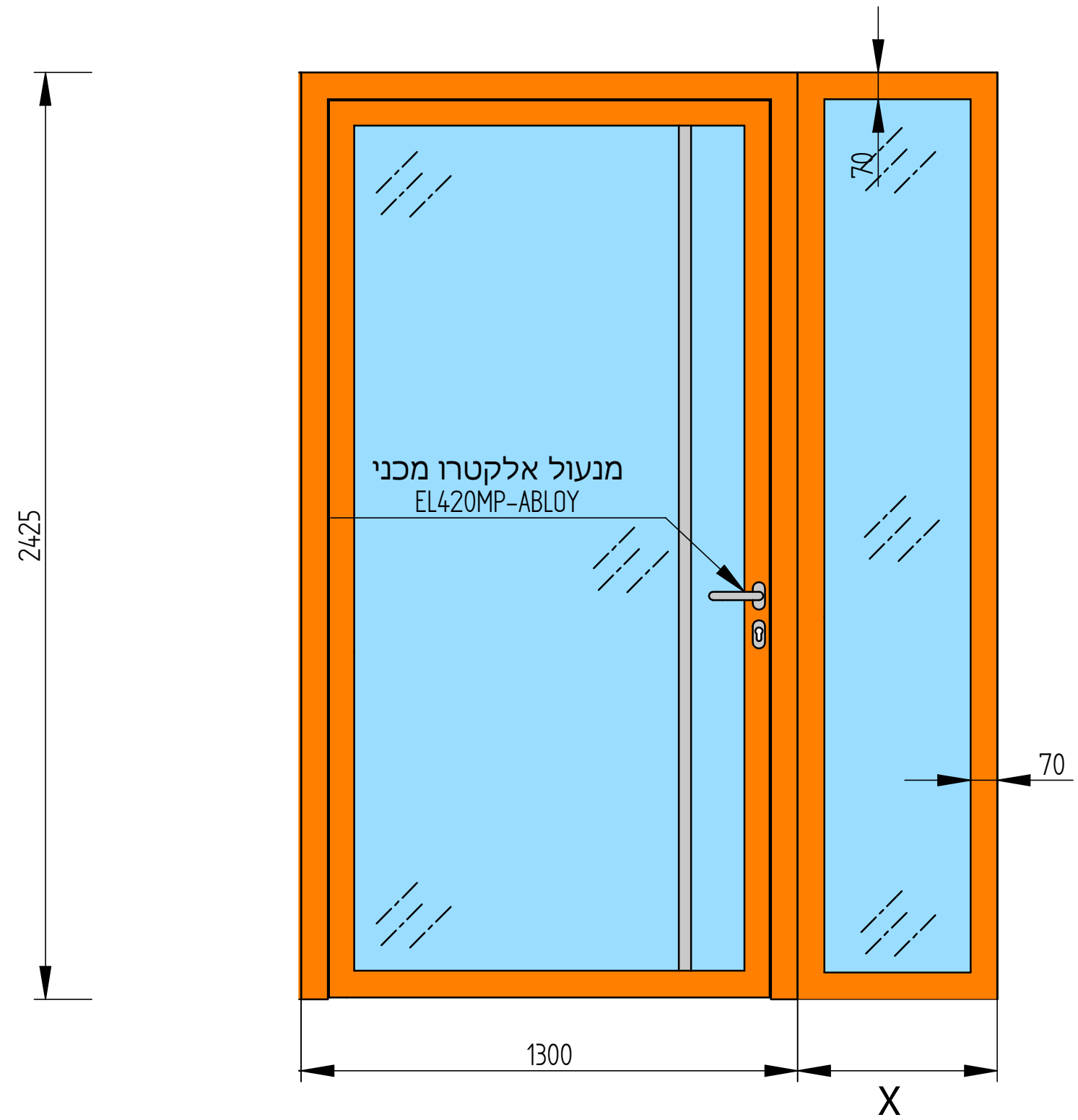


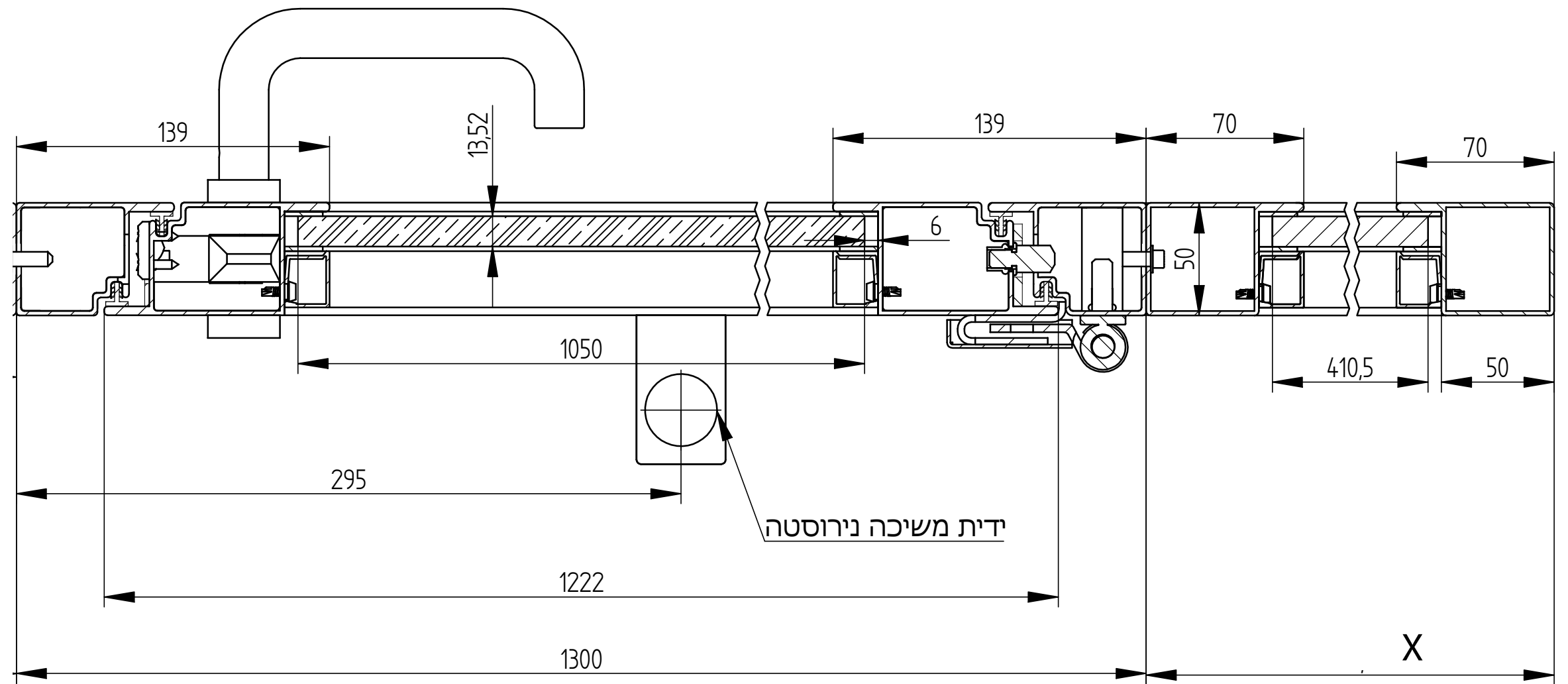
מאשר	תיאור	מס' שינוי	תאריך	מהדורה
------	-------	-----------	-------	--------

מ-01 לאינטרלוק



מגולוף/ BK5050LON/ZON/TDN		חומר גלם		פלרז הנדסה בע"מ ת.ד. 650 נצרת עלית 17000 טל. 04-6418888 פקס. 04-6418889	
RAL----- צבע בתנור עפ"י לוח		גימור			
מהדורה 0		גודל גליון A3		שם פרויקט	
סיבולת כללית [mm]		פינות 0.3 X 45°		מכלול	
±0.2 ←→ 0-30		קנ"ם -		מס' שרטוט F3.ELC.03.0.00.00	
±0.3 ←→ 30-100		יח' מ"מ		איתור	
±0.5 ←→ 100		אישר		דף 1 מתוך 3	
		ביקר			
		שרטט			
		תכנן			
		ש.ח.חסן			
		ג.ינסבורג			
		ג.ינסבורג			

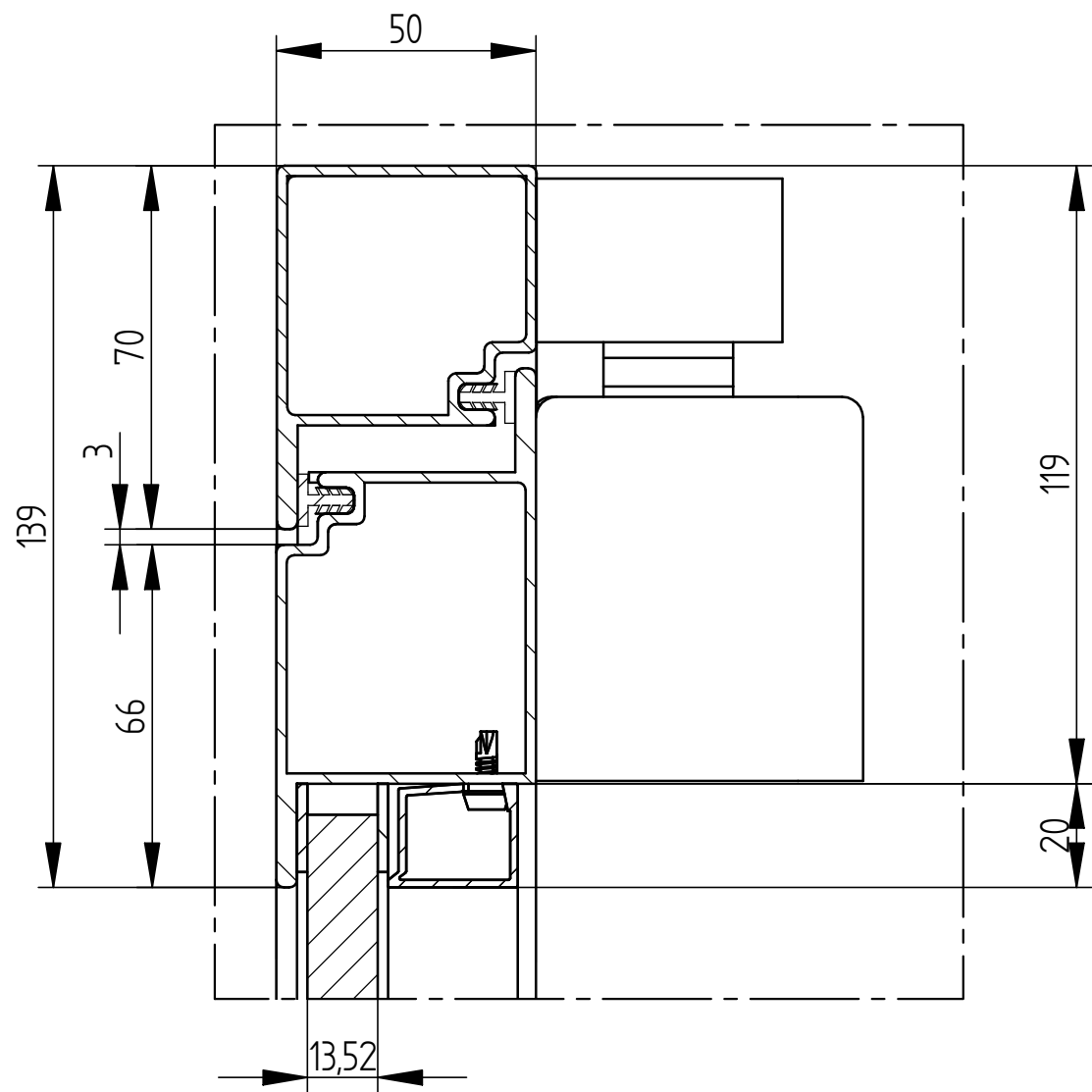
מאשר	תיאור	מס' שינוי	תאריך	מהדורה
------	-------	-----------	-------	--------



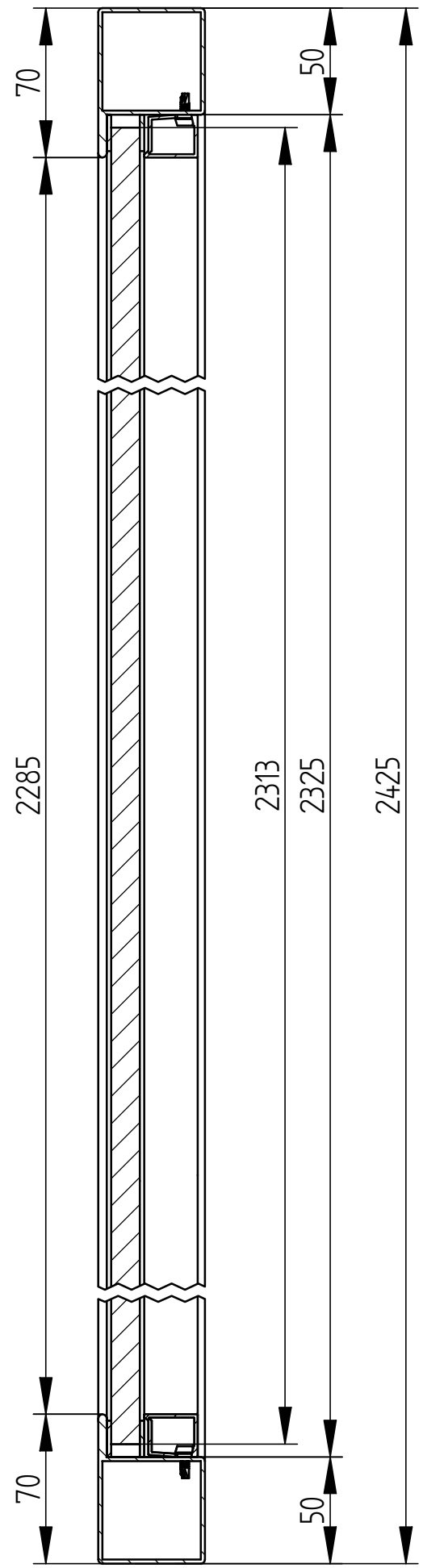
SECTION A-A

מגולוף / BK5050LON/ZON/TDN		חומר גלם		פלרז הנדסה בע"מ ת.ד. 650 נצרת עלית 17000 טל. 04-6418888 פקס. 04-6418889		
RAL----- צבע בתנור עפ"י לוח		גימור				
מהדורה 0		גודל גליון A3		שם פרויקט		
סיבולת כללית [mm] ±0.2 ← 0-30 ±0.3 ← 30-100 ±0.5 ← 100	פינות 0.3 X 45°		קנ"ם -	מכלול		
	יח' מ"מ			שם		
	אשר	ביקר	שרטט	תכנן	מס' שרטוט F3.ELC.03.0.00.00	
	גינסבורג	גינסבורג	ח.חסן	ח.חסן	איתור דף 2 מתוך 3 תאריך	

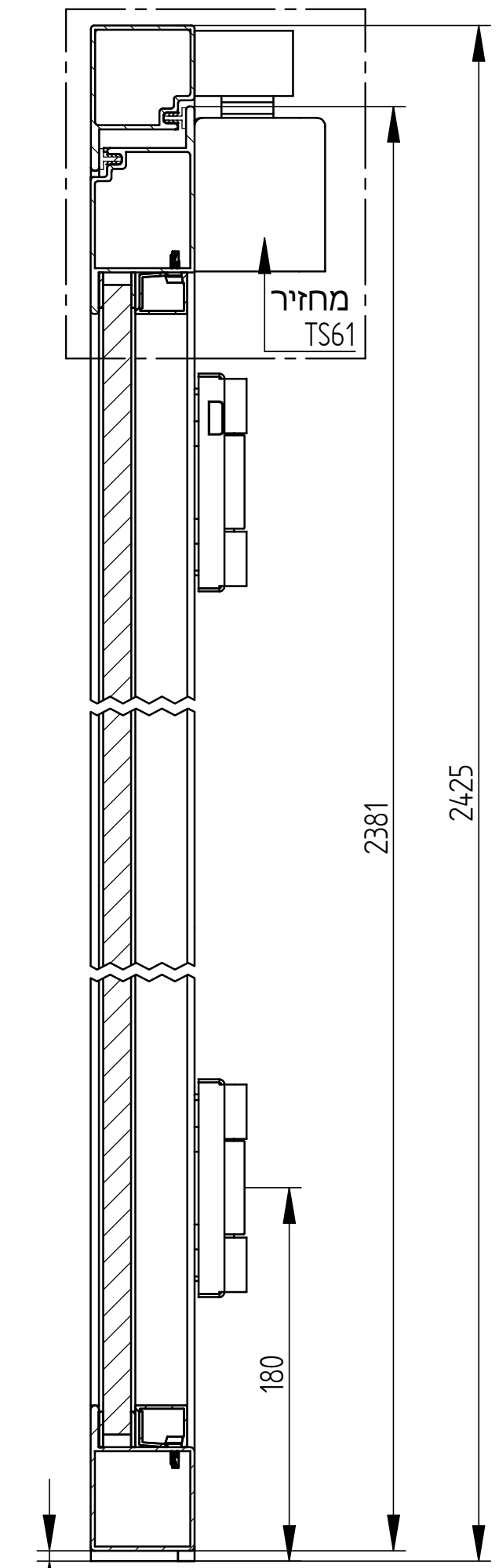
מאשר	תיאור	מס' שינוי	תאריך	מהדורה
------	-------	-----------	-------	--------



DETAIL D



SECTION C-C



SECTION B-B

מגולוף / BK5050LON/ZON/TDN		חומר גלם		פלרז הנדסה בע"מ ת.ד. 650 נצרת עלית 17000 טל. 04-6418888 פקס. 04-6418889	
RAL----- צבע בתנור עפ"י לוח		גימור			
0 מהדורה		גודל גליון		שם פרויקט	
סיבולת כללית [mm]		פינות 0.3 X 45°		A3	
±0.2 ← 0-30		קנ"ם		-	
±0.3 ← 30-100		יח' מ"מ		-	
±0.5 ← 100		אישר		תכנן	
		ביקר		ח.חסן	
		ג'ינסבורג		ח.חסן	
		שרטט		שם	
		ח.חסן		חתימה	
				מס' שרטוט F3.ELC.03.0.00.00	
				איתור דף 3 מתוך 3	